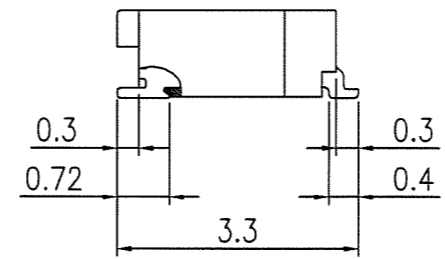
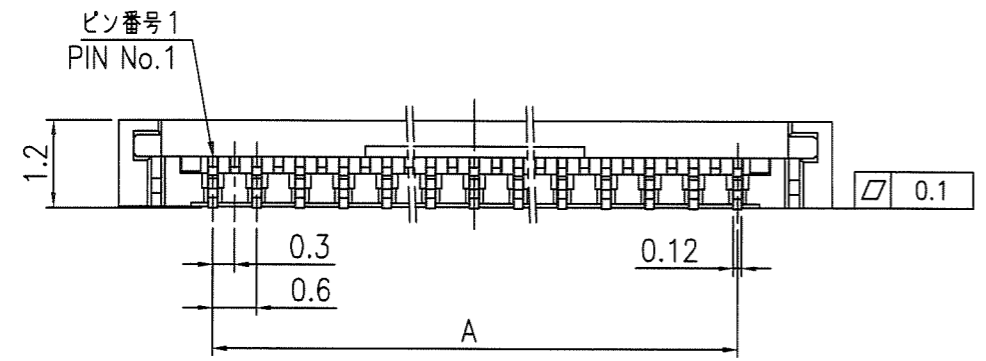
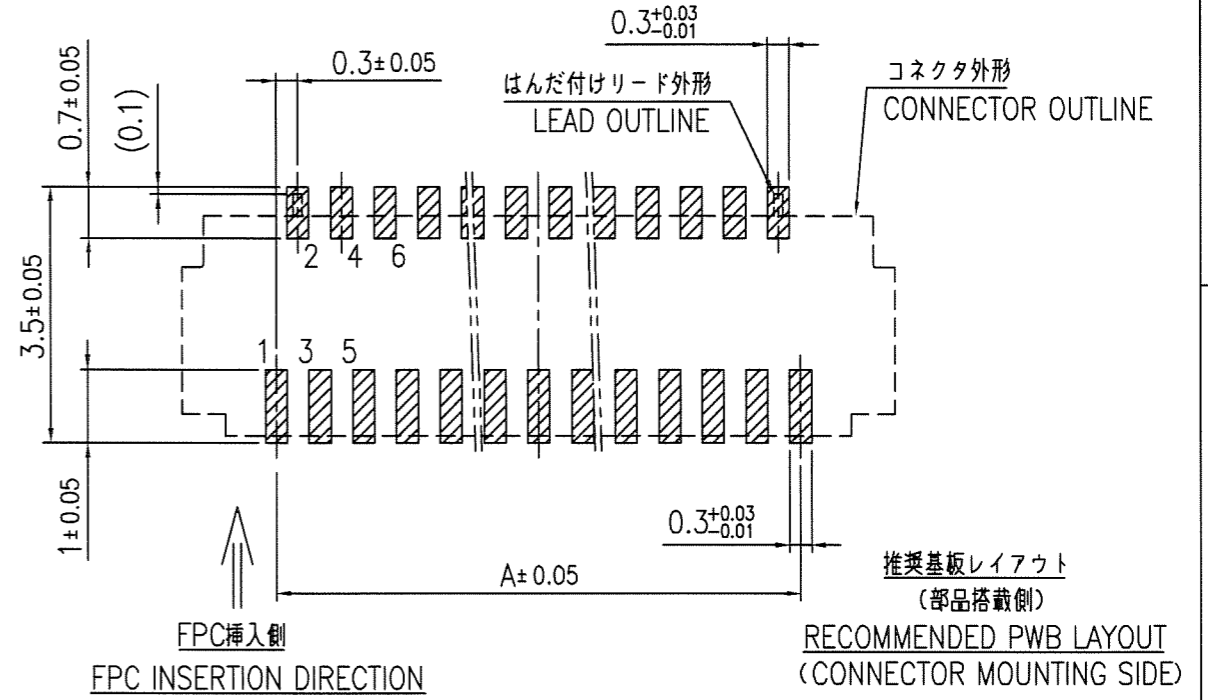
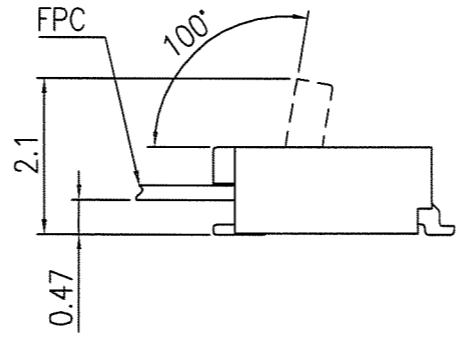
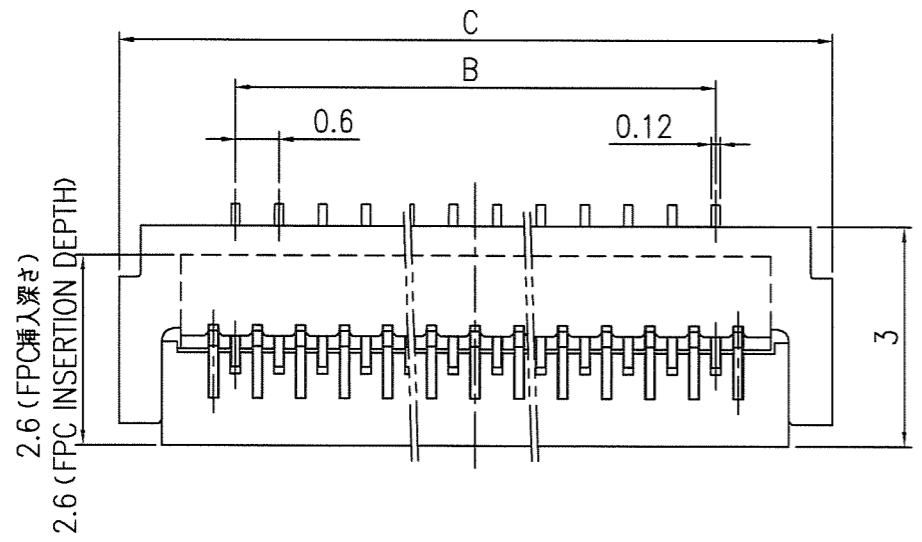


PRODUCT NO.
10013057-__120LF



注記
1.材質
1)ハウジング: 耐熱性プラスチック,UL94V-0,色:白
2)アクチュエータ: 耐熱性プラスチック,UL94V-0,色:黒
3)コンタクト: 銅合金
2.表面処理: Ni 下地めっき
接触部・基板はんだ付け部 Au めっき
3.本製品は、GS-22-008に記載されたヨーロッパ連合指令と他国の規制に適合しています
4.本製品は耐熱性260degC, 10sec.を満足します。詳細は取扱説明書を参照ください。

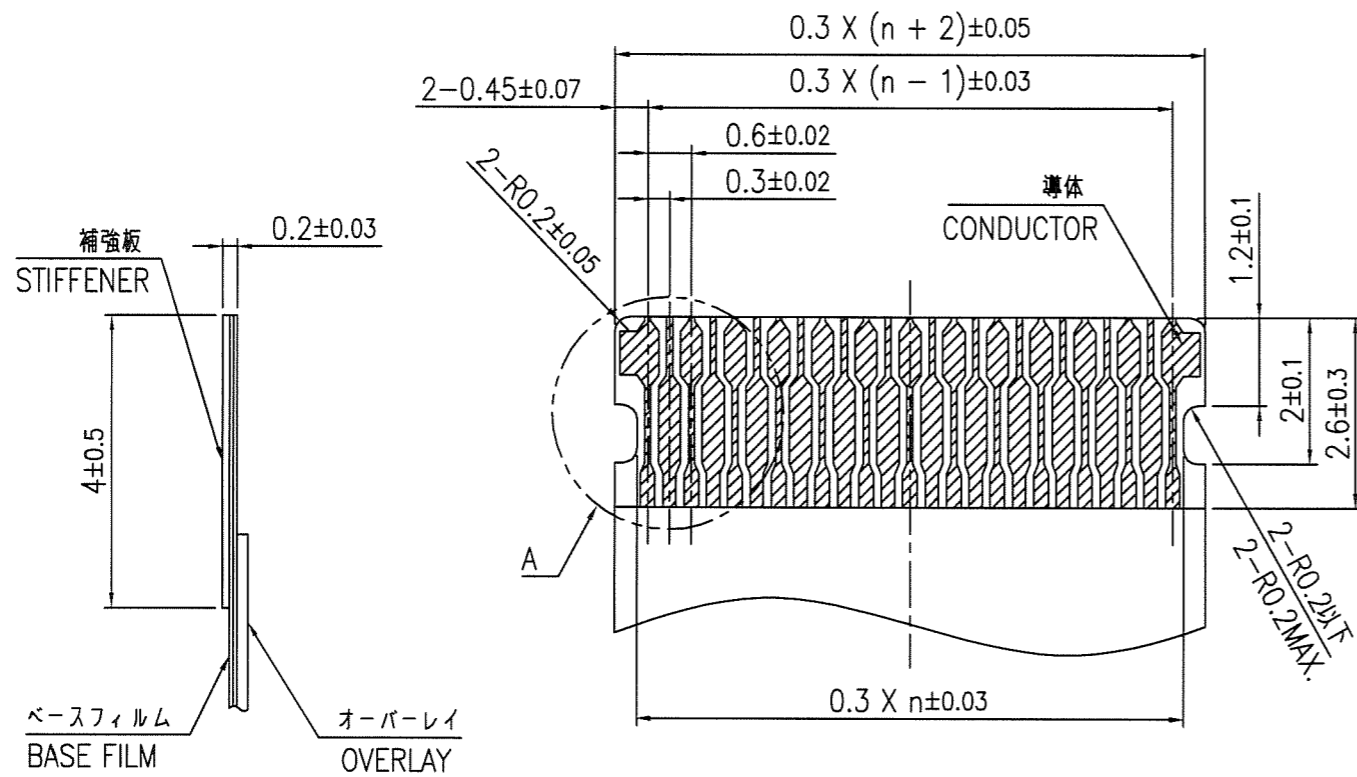
NOTE
1.MATERIAL
1)HOUSING: HEAT RESISTANT RESIN,UL94V-0,COLOR:WHITE
2)ACTUATOR: HEAT RESISTANT RESIN,UL94V-0,COLOR:BLACK
3)CONTACT: COPPER ALLOY
2.FINISH: Ni UNDER PLATING
TERMINAL AND SOLDER TAIL: Au PLATING
3.THIS PRODUCT MEETS EUROPEAN UNION DIRECTIVES AND OTHER COUNTRY REGULATIONS AS DESCRIBED IN GS-22-008.
4.THIS HOUSING WILL WITHSTAND EXPOSURE TO 260degC PEAK TEMPERATURE FOR 10 SECONDS IN A CONVECTION, INFRA-RED OR VAPOR PHASE REFLOW OVEN. SEE APPLICATION NOTES/PROCEDURES IF THEY ARE AVAILABLE.

製品番号 PRODUCT NO	極数(n) NO OF PINS	A	B	C
10013057-17120LF	17	4.8	4.2	7.4
10013057-21120LF	21	6.0	5.4	8.6
10013057-25120LF	25	7.2	6.6	9.8
10013057-29120LF	29	8.4	7.8	11.0
10013057-31120LF	31	9.0	8.4	11.6
10013057-35120LF	35	10.2	9.6	12.8
10013057-45120LF	45	13.2	12.6	15.8

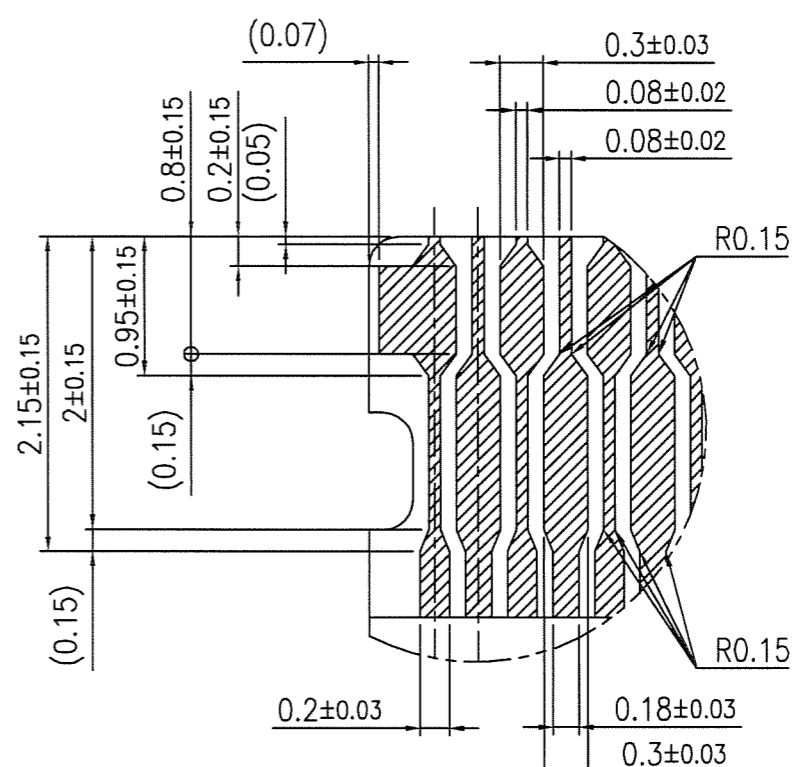
mat'l. code SEE NOTE		surface ISO 1302		tolerance ISO 406 ISO 1101		projection		product family 58WF FLEX 0.3		CODE JP	
ltr		description		ecn no		dr		date		tolerances unless otherwise specified	
A		RELEASED		J03-0290		H.S.		7/2/'03		angles linear	
H		REVISED		J05-0727		S.W.		10/24/'05		0.X ±0.1 0.XX ±0.1 0.XXX ±0.1	
J		REVISED		J06-0301		S.W.		7/27/'06		dr S.WATANABE 1/28/'08	
K		REVISED		J07-0278		S.W.		5/28/'07		enr S.WATANABE 1/28/'08	
L		REVISED		J07-0528		S.W.		10/24/'07		chr 2008/1/28	
M		REVISED		J08-0044		S.W.		1/28/'08		appd P.Mohamed 2008-1-28	
sheet index		revision sheet		M F M		1 2 3				Rev. M	

Copyright FCJ
FCJconnect.com

PRODUCT NO.
-



推奨FPC寸法
RECOMENDED FPC



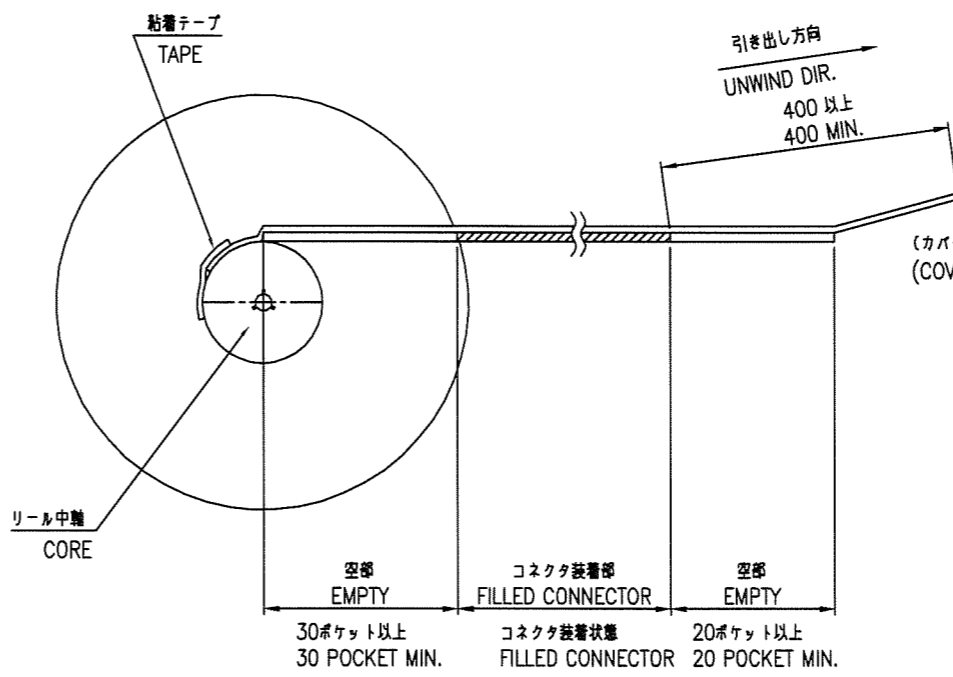
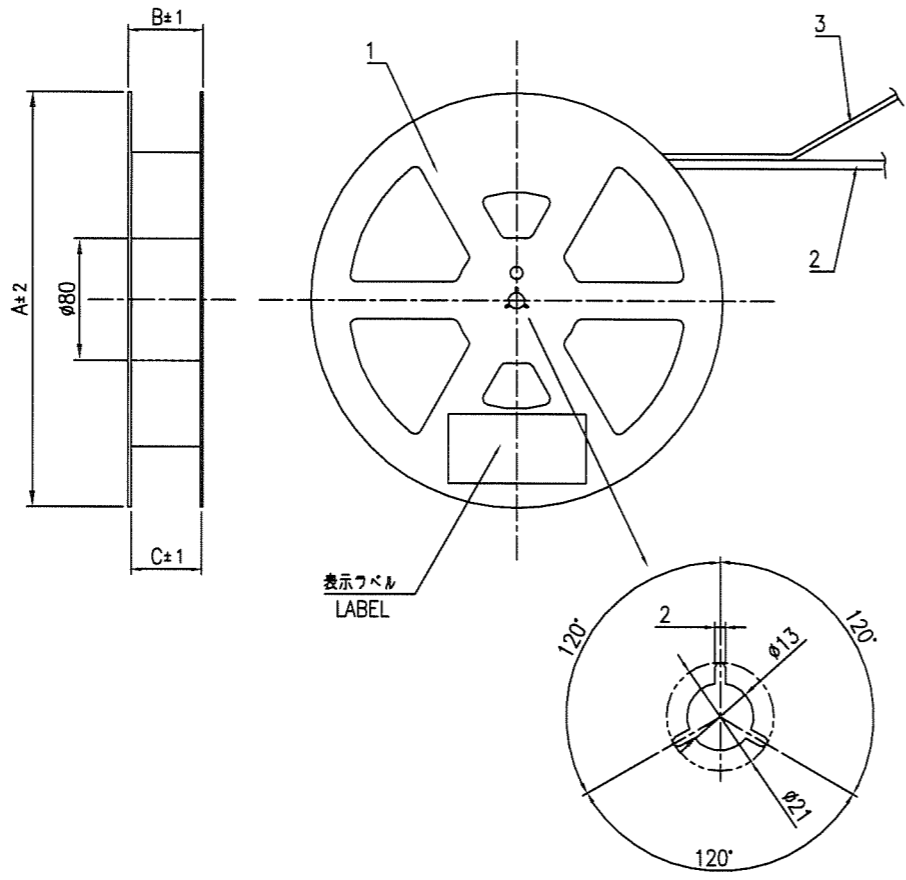
A部詳細
(SCL:20/1)
DETAIL A
(SCL:20/1)

- 注記
- 材質
 - ベースフィルム: ポリイミド, 25 μ m.
 - 導体: 銅箔, 18 μ m.
 - オーバーレイ: ポリイミド
 - 補強板: ポリイミド, 100 μ m.
 - 表面処理: Ni 下地めっき, 4~12 μ m.
Au, 0.05~0.15 μ m.
 - 補強板の接着には、熱硬化接着剤を使用し、接着方式は熱圧着とする。

- NOTES
- MATERIAL
 - BASE FILM : POLYAMIDE, 25 μ m.
 - CONDUCTOR : COPPER FOIL, 18 μ m.
 - OVERLAY : POLYAMIDE
 - STIFFENER : POLYAMIDE, 100 μ m.
 - FINISH : Ni BASE PLATING, 4~12 μ m.
Au, 0.05~0.15 μ m.
 - ADHESIVE METHOD OF SUPPORTING TAPE SHALL BE HEAT CRIMPING METHOD AND THERMOSETTING ADHESIVE MATERIAL SHALL BE USED.

mat'l. code SEE NOTE				surface ISO 1302 <input checked="" type="checkbox"/>		tolerance ISO 406 ISO 1101		projection 		product family 58WF FLEX 0.3		CODE JP	
ltr description				ecn no		dr		date		title		SFYL FPC	
A RELEASED				J03-0290		H.S.		7/2/'03		tolerances unless otherwise specified		MM	
B REVISED				J04-0312		Y.O.		9/11/'04		linear		0.X ±0.1	
C REVISED				J05-0727		S.W.		10/24/'05		±1°		0.XX ±0.1	
D REVISED				J06-0301		S.W.		7/27/'06		dr		0.XXX ±0.1	
E REVISED				J07-0278		S.W.		5/28/'07		engr		scale 10/1	
F REVISED				J07-0528		S.W.		10/24/'07		chr		FCJ	
sheet index				revision sheet		appd		2007-10-24		2007-10-24		2007-10-24	
sheet index				revision sheet		appd		2007-10-24		2007-10-24		2007-10-24	
dwg no				sheet 2 of 3		size		10013057		A3		Rev. F	
type				Product		Customer		Drawing					

PRODUCT NO.
10013057-__120_ELF



注記
 1.本品は、エンボステープ梱包したものである。
 2.本品の寸法及び規定は、JIS C 0806 (表面実装部品) に準ずる。
 3.カバーテープの剥離強度は図1の通り測定し、毎分300mmの速度で0.1~1.3Nとする。
 4.エンボスピッチ仕様
 () 内寸法は、8mmピッチ品に適用。

NOTES
 1. This specification describes the packaging of SMT type connector.
 2. Emboss tape and reel must conform to JIS C 0806.
 3. Cover tape peeling off force : 0.1N ~ 1.3N
 4. Emboss pitch
 () dimension is applied to 8mm pitch packaging.

表3. 部品構成表
COMPONENT

製品梱包型番 PACKAGING No.	製品ピッチ PITCH
10013057-__1200ELF	8mm
10013057-__1201ELF	12mm

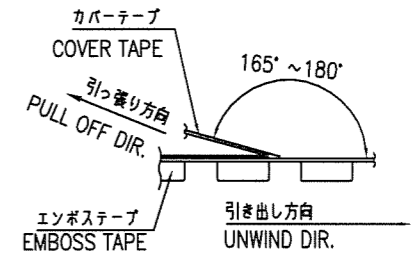


図1. カバーテープ剥離強度 (注3)
COVER TAPE PEEL OFF STRENGTH (NOTE 3)

表1. 部品構成表
TABLE 1.

部番 S.NO.	品名 PART NAME	型番 P/N	材質 MATERIAL	数量 QTY.	備考 REMARKS
1	梱包用リール EMBOSS REEL		ポリスチレン POLYSTYRENE	1	帯電防止 ANTI-STATIC
2	エンボステープ EMBOSS TAPE		A-PET A-PET	1 REEL	帯電防止 ANTI-STATIC
3	カバーテープ COVER TAPE		ポリエステル POLYESTER	1	
4	コネクタ CONNECTOR	10013057-__120LF	10013057 SHEET 4 10013057 SEE SHEET 4	下図参照 TABLE 2.	

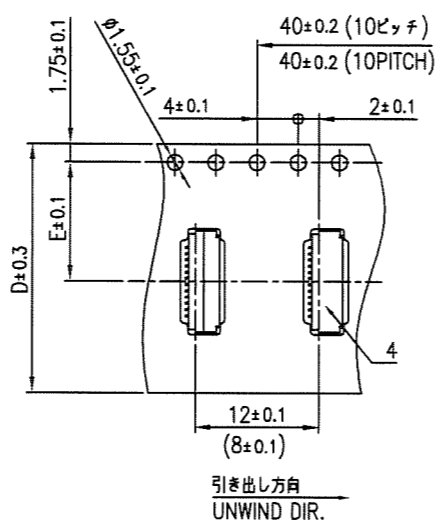


図2-1. エンボステープ詳細
(P/N 10013057-17120_ELF~
10013057-45120_ELF)
Fig2-1. EMBOSS TAPE DETAIL
(P/N 10013057-17120_ELF~
10013057-45120_ELF)

表2. 型番表
TABLE 2.

数量 (n) (n)	製品梱包型番 EMBOSS P/N	コネクタ数量 QUANTITY	寸法 DIMENSION					
			φ A	B	C	D	E	F
17	10013057-17120_ELF	3000 (4500)	φ 330	29.5	25.5	24	11.5	
21	10013057-21120_ELF	3000 (4500)	φ 330	29.5	25.5	24	11.5	
25	10013057-25120_ELF	3000 (4500)	φ 330	29.5	25.5	24	11.5	
29	10013057-29120_ELF	3000 (4500)	φ 330	29.5	25.5	24	11.5	
31	10013057-31120_ELF	3000 (4500)	φ 330	29.5	25.5	24	11.5	
35	10013057-35120_ELF	3000 (4500)	φ 330	29.5	25.5	24	11.5	
45	10013057-45120_ELF	3000 (4500)	φ 330	29.5	25.5	24	11.5	

mat'l. code SEE NOTE		surface ISO 1302		tolerance ISO 406 ISO 1101		projection		product family 58WF FLEX 0.3		CODE JP	
ltr	description	ecn no	dr	date	tolerances unless otherwise specified		MM	title SFYL EMBOSS PACKAGING			
A	RELEASED	J03-0290	H.S.	7/2/'03	angles	linear					
H	REVISED	J05-0727	S.W.	10/24/'05	±1°		scale N/A	dwg no		sheet 3 of 3	size
J	REVISED	J06-0301	S.W.	7/27/'06	dr	S.WATANABE	1/28/'08	10013057		A3	
K	REVISED	J07-0278	S.W.	5/28/'07	enr	S.WATANABE	1/28/'08	type Product Customer Drawing		Rev.	
L	REVISED	J07-0528	S.W.	10/24/'07	chr					M	
M	REVISED	J08-0044	S.W.	1/28/'08	app						
sheet index	revision sheet										